

Auto video reģistrators



Lietošanas instrukcija

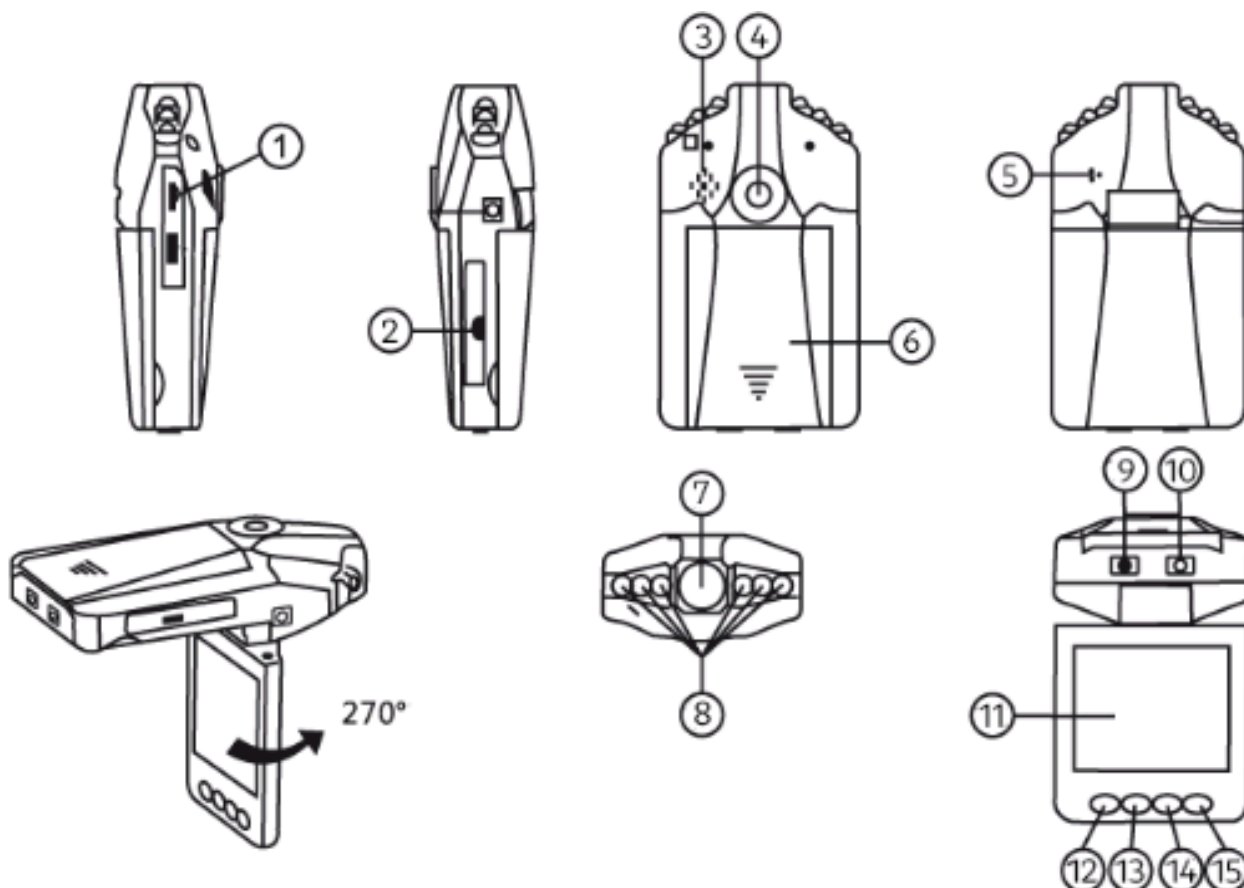
Paldies, ka iegādājāties šo produktu.

Pirms produkta lietošanas, lūdzu, rūpīgi izlasiet šo lietošanas instrukciju.

Ja Jūs šo produktu nododat citam lietotājam – lūdzu, dodiet viņam līdzi arī šo instrukciju.

Ierīces apraksts

- | | |
|----------------------------------|---|
| 1. Mini USB ligzda | 8. IR LED |
| 2. SD/MMC kartes ligzda | 9. ON/OFF Ieslēgšanas / izslēgšanas slēdzis |
| 3. Skaļrunis | 10. REC/SNAP indikators |
| 4. Šarnīra montāžas vieta | 11. 2,5 collu LCD displejs |
| 5. Mikrofons | 12. Poga MENU |
| 6. Akumulatora nodalījuma vāciņš | 13. Poga DOWN |
| 7. Objektīvs | 14. Poga UP |
| | 15. Poga MODE |



Izplatītājs: SIA TVshopEXTRA.lv, Vienotais reģistrācijas numurs: 40103807818

Jautājumu vai pretenziju gadījumā, lūdzu, rakstiet uz: info@tvshopextra.lv un mēs centīsimies atrast risinājumu.

Komplektācijā ietilpst:

1. Video reģistrators.
2. 1020mAh akumulators.
3. USB/Mini USB kabelis.
4. Auto lādētājs/adapteris.

Barošana

Kamerai ir iespējami 2 strāvas avoti:

1. 1020mAh Li-ion akumulators. Ievietojiet komplektācijā esošo akumulatoru ierīcē un nospiediet pogu (9). Lai izslēgtu kameru atkārtoti nospiediet pogu (9) un paturiet nospiestu apmēram 3 sekundes. Lai uzlādētu akumulatoru pievienojiet USB kabeli ierīcei un savienojiet to ar auto lādētāju/adapteri, kas ir iesprausts auto „piepīpētājā”. REC/SNAP indikators (10)
2. Auto lādētājs/adapteris. Pievienojiet ierīcei USB kabeli un savienojiet ierīci ar auto lādētāju/adapteri, kas ir iesprausts auto „piepīpētājā”. Kamera automātiski ieslēgsies tikko tiks ieslēgta mašīnas aizdedze un nofilmētie faili tiks saglabāti SD kartē. Izslēdzot mašīnas aizdedzi ierīce automātiski izslēgsies. Kameras automātiskās ieslēgšanās un izslēgšanās var notikt, ja pēc aizdedzes izslēgšanas strāva uz auto „piepīpētāju” vairs netiek padota, ja pēc aizdedzes izslēgšanas strāva uz auto „piepīpētāju” vēl joprojām tiek padota – kamera turpinās darboties.

Nakts apgaismojums

Lai ieslēgtu nakts apgaismojumu (IR LED), kamerai darbojoties viegli piespiediet pogu (9), lai izslēgtu – vēlreiz viegli piespiediet pogu (9). Displejs ieslēdzas atbilstoši mainīsies simbols saule un mēness, mēness simbols norāda nakts redzamības aktivizēšanu.

Ieslēgšana

Ja vēlaties, noņemiet aizsargplēvi no LCD ekrāna. Ievietojiet ierīcē akumulatoru un SD karti. Gadījumā ja SD karte nedarbojas vai ierīce to neatpazīst - formātizējiet to ar datora palīdzību uz formātu FAT32.

Ieraksts

Kamera ierakstu sāk automātiski tikko tā tiek ieslēgta. Ieraksta laikā REC/SNAP indikators (10) mirgo un ieraksts automātiski tiek saglabāts SD/MMC kartē. Lai apstādinātu ierakstu nospiediet REC/SNAP indikatora pogu (10) – indikators pārstās mirgot, un kamera pārtrauks ierakstu.

Fotoaparāta režīms

Ieslēdziet ierīci, pārtrauciet ierakstu un nospiediet pogu (15) – Jūs esat pārslēdzis ierīci fotoaparāta režīmā. Lai veiktu uzņēmumu – nospiediet pogu. REC/SNAP (10).

Ierakstu apskatīšana un dzēšana

Ieslēdziet ierīci, pārtrauciet ierakstu un nospiediet pogu (15) līdz ierīce ir pārslēgta apskates režīmā. Nospiežot pogas DOWN (13) vai UP (14) izvēlieties failu, kuru vēlaties apskatīt. Lai apskatītu video failus, pēc faila izvēles nospiediet pogu REC (10).

Lai izdzēstu failu nospiediet pogu MENU (12) lai ieietu dzēšanas režīmā un apstipriniet savu izvēli nospiežot pogu REC/SNAP (10). Atvērsies izvēlnes: Vienu / Visus / Iezīmēt. Ar pogu DOWN (13) vai UP (14) palīdzību izvēlieties vajadzīgo un apstipriniet savu izvēli nospiežot pogu REC/SNAP (10). Šajā izvēlnē var arī mainīt skaļumu (no 0-7)

Valodas izvēle

Izplatītājs: SIA TVshopEXTRA.lv, Vienotais reģistrācijas numurs: 40103807818

Jautājumu vai pretenziju gadījumā, lūdzu, rakstiet uz: info@tvshopextra.lv un mēs centīsimies atrast risinājumu.

Pēc noklusējuma ierīcē ir iestatīta Čehu valoda. Lai atvieglotu ierīces lietošanu – iesakām pārslēgt interfeisu uz angļu valodu.

To var izdarīt sekojoši - ieslēdziet ierīci, pārtrauciet ierakstu un 2x nospiediet pogu MENU (12), lai aktivizētu sadaļu „Nastaveni”. Ar pogu DOWN (13) vai UP (14) palīdzību izvēlieties izvēlni „Jazyk” un apstipriniet nospiežot pogu REC/SNAP (10). Ar pogu DOWN (13) vai UP (14) palīdzību izvēlieties vēlamo valodu un apstipriniet savu izvēli nospiežot pogu REC/SNAP (10)

USB režīms

Pievienojiet kameru datoram izmantojot USB kabeli. Kameras uzņemtie faili tiek saglabāti SD kartē / DCIM / 100DSCIM – no turienes Jūs ierakstītos failus varat pārkopēt uz datoru vai saglabāt zibatmiņā, ierakstīt CD vai DVD diskos utt.

Piezīme:

1. Pirms sākat lietot kameru, neaizmirstiet tajā ievietot SD karti.
2. Kamera veic 1 līdz 5 min. garus ierakstus vienu pēc otra. Viena ieraksta garums ir atkarīgs no Jūsu izvēlētajiem uzstādījumiem. Kad SD kartē vairs nav vietas jaunam ierakstam, ierīce automātiski izdzēs vecākos failus un to vietā tiek ierakstīti jauni. Veco ierakstu dzēšana var aizņemt līdz 5 minūtēm – šajā laikā kamera jaunus ierakstus neveic.
3. Tā kā kamerai ir mini USB ieeja, lūdzu, izmantojiet 12V / 24V adapteri strāvas padevei, kurš to pārveido uz 5V.

Iestatījumi un funkcijas

Ieslēdziet ierīci, pārtrauciet ierakstu un izvēlieties Video, Fotoaparāta vai Apskates režīmu un tad nospiediet pogu MENU (12) lai ieietu iestatījumu interfeisā. Pa izvēlnēm var pārvietoties ar pogu DOWN (13) vai UP (14) palīdzību. Uz Iestatījumi sadaļu var pāriet atkārtoti nospiežot pogu MENU (12). Mainot iestatījumus, savu izvēli apstipriniet nospiežot pogu REC/SNAP (10).

Video iestatījumi

Rezolūcija

1080P
720P
VGA

Laika atzīme

Ieslēgta
Izslēgts

Kustības detektors

Ieslēgts
Izslēgts

Ieraksta atkārtojums

Izslēgts
1 min.
3 min.
5 min.

Skaņas Ieraksts

Ieslēgts
Izslēgts

Valoda

English
Slovak
Česky
Hungarian
Romana
Polish

USB

WEB kamera
Diskdzinis

Uzņemšanas iestatījumi:

Izmērs

3M
2M
1,3M
VGA

Kvalitāte

Augsta
Standarta
Zema

Ekspozīcija (EV)

+2/3
+1/3
+0.0
-1/3
-2/3
-1/3

ISO

Auto
100
200

Piesātinātība

Augsta
Vidēja
Zema

Kontrastainums

Augsts

Izplatītājs: SIA TVshopEXTRA.lv, Vienotais reģistrācijas numurs: 40103807818

Jautājumu vai pretenziju gadījumā, lūdzu, rakstiet uz: info@tvshopextra.lv un mēs centīsimies atrast risinājumu.

LCD displeja izslēgšanās

Izslēgta

1 min.

3 min.

5 min.

Auto izslēgšanās

Izslēgta

1 min.

3 min.

5 min.

Sistēmas atiestatīšana

Nākamā izvēlne

Atcelt

Izpildīt

Gaismas frekvence

60Hz

50Hz

Datums/Laiks

Nākamā izvēlne

Iestatīt

Izpildīt

Vidējs

Zems

Krāsa

Standarta

Melnbalta

Atskaņošana:**Dzēst**

Vienu

Visus

Skaļums:

1

2

3

4

5

Tehniskie parametri:

- Video rezolūcija: 1920x1080 / 1080x720 / 640x480 pikseļi.
- Video formāts: AVI.
- Ieraksta ilgums / automātiska failu saglabāšana: pēc katrām 1-5 minūtēm (atkarībā no lietotāja izvēlētajiem iestatījumiem).
- Barošana: Lādējams Li-Ion 3.7V 1020mAh akumulators vai mini USB 12V/24V auto lādētājs no „piepīpētāja”.
- Atmiņas karšu atbalsts: SDHC kartes (no 2GB līdz 32GB).
- Skaņas ieraksts: Jā, iebūvēts mikrofons.
- Monitors: 2.5 collu LCD displejs, kuru var pagriezt par 270°.

Uzmanību!

Sargājiet kameras objektīvu no skrāpējumiem! Nepievienojiet ierīci citām ierīcēm citādi kā vien ar komplektācijā esošo USB adapteri, citādi Jūs varat neatgriezeniski sabojāt ierīci. Sargājiet kameru no triecieniem. Uzstādot kameru, nofiriet stiprinājuma vietu no putekļiem un netīrumiem un pēc stiprināšanas pārliedzinieties, ka kamera stingri turas pie stikla.

Problēmu novēršana:

Lai novērstu problēmu ierīces funkcijās, sistēmas iestatījumos ir jāatjaunina rūpnīcas iestatījumi. Kā arī var gadīties, ka ir problēmas ar SD karti, tad karte ir jāformatē uz datora uz FAT 32 formātu.

Ierīces garantija neattiecas:

- Uz ierīces daļu dabisko nolietojumu, kas radies ierīces ilgstošas lietošanas rezultātā.
- Uz bojājumiem, kas radušies ārēju faktoru ietekmē (Kā samirkšana, nepareiza izmantošana utt.).
- Uz bojājumiem, kas radušies ierīces nepareizas lietošanas vai glabāšanas rezultātā.
- Uz mehāniskiem ierīces bojājumiem, kas radušies tās krišanas vai cita līdzīga iemesla rezultātā.
- Uz bojājumiem, kas radušies nekvalificēta remonta, neatbilstošu detaļu lietošanas vai ierīces pārslogošanas rezultātā.

Apkārtējās vides aizsardzība

Šis simbols uz ierīces vai uz tās iepakojuma norāda uz to, ka šo ierīci nedrīkst nodot parastos sadzīves atkritumos, bet tā nododama atsevišķi īpašā elektrisko un elektronisko iekārtu savākšanas vietā.

Pareizi utilizējot šo ierīci Jūs dosiet savu ieguldījumu apkārtējās vides un savu līdzcilvēku veselības aizsardzībā.

Nepareizas utilizācijas rezultātā tiek apdraudēta apkārtējā vide un cilvēku veselība. Plašāku informāciju par šīs

ierīces otrreizējo pārstrādi varat saņemt savā pašvaldībā, no sava atkritumu apsaimniekotāja vai veikalā, kur šo ierīci iegādājāties.

Importētājvalsts: Čehijas Republika

Izplatītājs: SIA TVshopEXTRA.lv, Vienotais reģistrācijas numurs: 40103807818

Jautājumu vai pretenziju gadījumā, lūdzu, rakstiet uz: info@tvshopextra.lv un mēs centīsimies atrast risinājumu.