

MEHĀNISKĀ AUGĻU SULAS SPIEDE

Lietošanas instrukcija

LV

Paldies, ka iegādājāties šo produktu.

Pirms produkta lietošanas, lūdzu, rūpīgi izlasiet šo lietošanas instrukciju.

Ja Jūs šo produktu nododat citam lietotājam – lūdzu, dodiet viņam līdzī arī šo instrukciju.



Ierīces apraksts

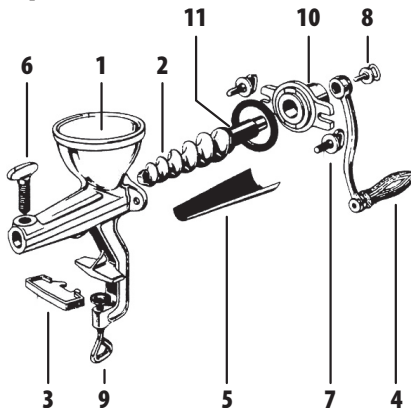
Pateicoties mehāniskajai augļu sulas spiedeī iegūtā sula būs vitamīniem bagāta, tajā nebūs konservantu, krāsvielas un tā būs tikpat kvalitatīva kā augļi un ogas, ko būsiet, izvēlējušies. Mehāniskā sulas spiede ir piemērota maziem un mikstiem augļiem un ogām, piemēram, zemenēm, upenēm, jānogām, avenēm utt. Ļoti viegli ir pagatavot ievārijumus un sulas mājas apstākļos. Šņeks automātiski atdalīs sulu no mikstuma un mizas, tā pat ir iestrādāta skrūve spiešanas spiediena regulēšanai. Mehāniskā sulas spiede ir izgatavota no augstas kvalitātes materiāliem. Sula spiedes konstrukcija nodrošina maksimālu izejvielu apstrādi ar minimālu čamu daudzumu. Gala produkts saglabā visas vērtīgās vietas, tajā skaitā fermentus.

Konstrukcija

Izmantotie materiāli: čuguna sakausējums ar galvanisku pārklājumu un nerūsējošais tērauds.

Pirms pirmās lietošanas reizes, lūdzu izjauciet sulas spiedi un katru daļu nomazgājiet (sk. Sadaļu „Tīrīšana”).

Sastāvdaļu apraksts



1. Sulu spiedes korpuss
2. Šņeks
3. Plastmasas uzlika
4. Rokturis
5. Sietiņš
6. Skrūve spiešanas spiediena regulēšanai
7. Skrūves flanča stiprināšanai
8. Skrūve roktura stiprināšanai
9. Skrūve sulu spiedes stiprināšanai pie galda
10. Flancis
11. Blīve

Sulu spiedes salikšana

Sietiņu (5) ievietojiet sulas spiedes korpusā (1) līdz pašam galam. Tad ievietojiet šņeku (2) un flanci (10) ar blīvi (11). Nostipriniet to ar skrūvēm flanča stiprināšanai (7), skrūves jāpievelk stingri, lai lietošanas laikā neatskrūvējas un flancis ar sulas spiedes korpusu būtu hermētiski noslēgts. Pievienojiet rokturi (4) un nostipriniet to ar skrūvi roktura stiprināšanai (8). Ieskrūvējiet skrūvi spiešanas spiediena regulēšanai (6).

Piestiprināšana pie galda

Mehānisko sulas spiedi pie galda piestiprina ar skrūvi sulas spiedes stiprināšanai pie galda (9). Lai pasargāti galda virsmu no mehāniskiem bojājumiem izmantojiet plastmasas uzliku (3).

Sulu spiedes lietošana

Pirmo reizi lietojot mehānisko sulas spiedi izmantojiet zemākas kvalitātes augļus vai ogas (apmēram 1 kg). Tādā veidā tiks attīrīta ierīce no jebkuriem netīrumiem. Mehāniskā sulas spiede ir iemērota nelieliem augļiem un ogām, piemēram, avenēm, kazenēm, jānogām, zemenēm utt.

Sulas un čamu savākšanai ir nepieciešami divi atbilstoša izmēra trauki:

- Trauks sulas savākšanai ir nepieciešams novietot uz vidējā izmēra cauruma;
- Trauks čamām ir jānovieto pie cauruma, kas ir sulas spiedes galā.

Augļus un ogas beriet atverē, kas ir uz sulas spiedes korpusa. Esiet uzmanīgi un sargiet pirkstus, nelieciet tos atverē. Sāciet griezt rokturī un vienlaicīgi beriet iekšā ogas vai augļus. Šņeks automātiski atdalīs sulu no mizām un mikstuma. Ja nepieciešams noregulējiet skrūvi spiešanas spiediena regulēšanai (6) mēs iesakām sākt ar stingri piegrieztu to pakāpeniski atbrīvojot. Un darba laikā pēc nepieciešamības atkal pievelkot. Augļus un ogas ar kauliem (ķirši, plūmes utt.) pirmis



lietošanas vispirms ir jāattīra no kauliņiem. Augļiem ar nelielu mikstumu skrūvi var pievilkt ciešāk.

Tīrīšana

Nemazgājiet mehānisko sulas spiedi trauku mazgājamajā mašīnā.

Nelietojiet asus priekšmetus un abrazīvus tīrīšanas līdzekļus vai šķīdinātājus, jo tas var izraisīt galvaniskā pārklājuma bojājumus un sekojoši - korpusa koroziju. Pirms tīrīšanas izjauciet sulas spiedi. Mazgājiet ar rokām, siltā ūdenī izmantojot mikstu drāniņu un parastos tīrīšanas līdzekļus. Noskalojiet ar tīru ūdeni un tad ļaujiet tai nožūt.

Lai pagarinātu sulas spiedes mūžu un novērstu priekšlaicīgu koroziju mēs iesakām visas detaļas iesmērēt ar pārtikas eļļu.

Serviss

Gadījumā ja pēc produkta iegādes atradīsiet kādus ierīces defektus – sazinieties ar produkta izplatītāju. Lietojiet ierīci sekojot lietošanas instrukcijā sniegtajiem norādījumiem. Sūdzības netiks pieņemtas ja ierīce ir tikusi izmainīta vai labota nekvalificētā servisā vai arī nav tikuši ievēroti lietošanas instrukcijā sniegtie lietošanas norādījumi.

Apkārtējās vides aizsardzība

Pareizi utilizējot šo produktu Jūs dosiet savu ieguldījumu apkārtējās vides un savu līdzilvēku veselības aizsardzībā. Nepareizas utilizācijas rezultātā tiek apdraudēta apkārtējā vide un cilvēku veselība. Plašāku informāciju par šīs produkta otrreizējo pārstrādi varat saņemt savā pašvaldībā, no sava atkritumu apsaimniekotāja.

Ierīces garantija neattiecas:

- Uz produkta daļu dabisko nolietojumu, kas radies produkta ilgstošas lietošanas rezultātā.
- Uz bojājumiem, kas radušies ārēju faktoru ietekmē (Kā nepareiza izmantošana utt.).
- Uz bojājumiem, kas radušies nepareizas lietošanas vai glabāšanas rezultātā.
- Uz mehāniskiem produkta bojājumiem, kas radušies tās krišanas vai cita līdzīga iemesla rezultātā.
- Uz bojājumiem, kas radušies nekvalificēta remonta, neatbilstošu detaļu lietošanas vai produkta pārslogošanas rezultātā.

Šis produkts nav pilnībā aizsargāts pret iespējamiem bojājumiem produkta transportēšanas laikā. Atbildību par bojājumiem, kas ir radušies transportēšanas laikā pilnībā uzņemas produkta īpašnieks.

Piegādātājs patur tiesības veikt izmaiņas produkta lietošanas instrukcijā un nav atbildīgs par drukas kļūdām. Attēli un apraksti var atšķirties no reālā produkta atkarībā no modeļa.