

Mini veļas mašīna

Lietošanas instrukcija

Paldies, ka iegādājāties šo produktu.

Pirms produkta lietošanas, lūdzu, rūpīgi izlasiet šo lietošanas instrukciju.

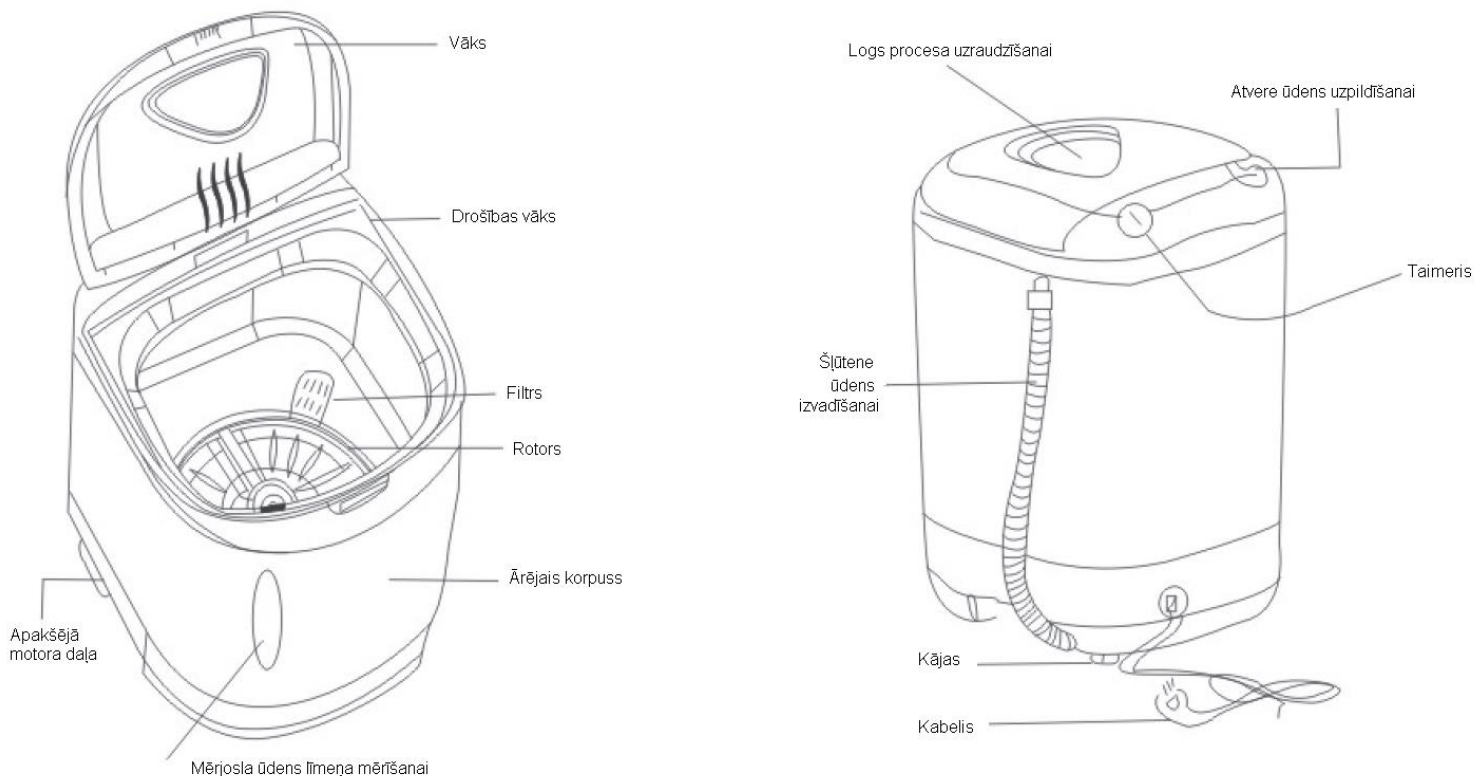
Ja Jūs šo produktu nododat citam lietotājam – lūdzu, dodiet viņam līdzī arī šo instrukciju.



Ievads

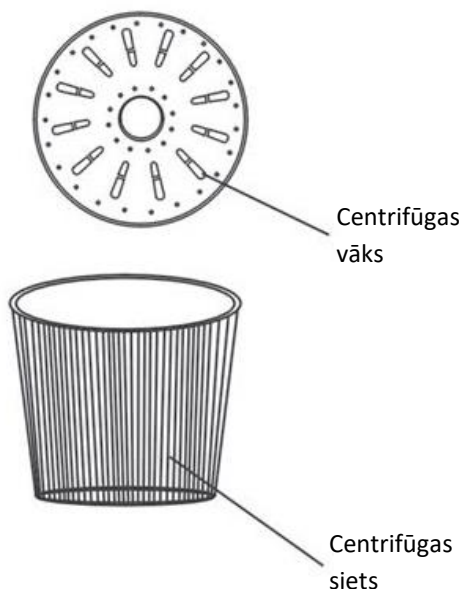
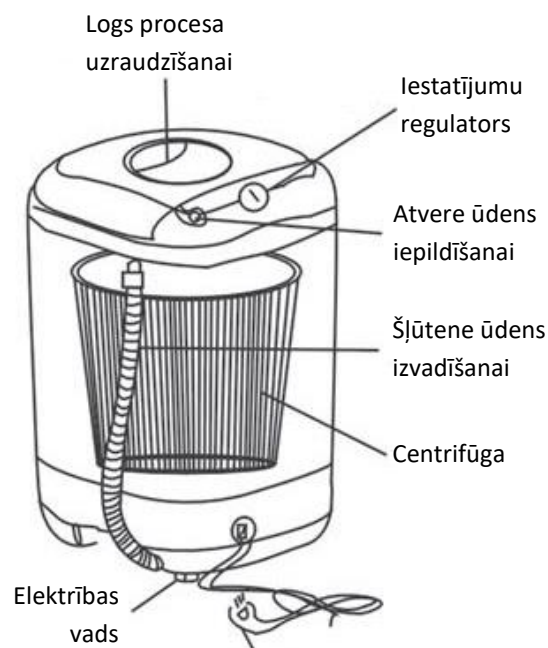
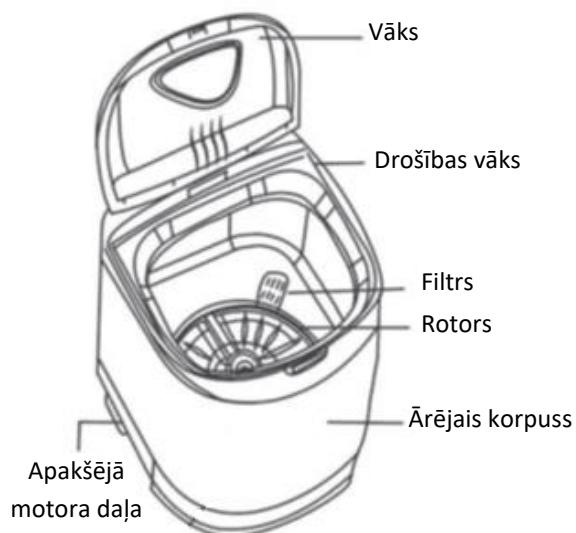
Šī jaunās paaudzes portatīvā veļas mazgājamā mašīna būs lielisks palīgs mājas darbos. Šī veļasmašīna ir paredzēta ikdienas veļas mazgāšanai. Mini veļasmašīna ir ļoti piemērota lietošanai nelielos dzīvokļos, vasarnīcās vai dienesta viesnīcās dzīvojošiem studentiem. Veļasmašīnas korpuss ir veidots no stipra, caurspīdīgas un augstas kvalitātes plastmasas. Struktūra tika veidota stingrā ekspertu uzraudzībā un veļasmašīna ir veidota tā, lai tā mazgātu maksimāli efektīvi. Veļasmašīna ir kompakta un salīdzinoši ietilpīga, bet tajā pašā laikā viegla, līdz ar to viegli pārvietojama. Strādāt ar veļasmašīnu ir ļoti vienkārši.

Veļasmašīnas sastāvdaļas (bez centrifūgas)



Izplatītājs: SIA TV SHOP.lv, Vienotais reģistrācijas numurs: 42103100671. Jautājumu vai pretenziju gadījumā, lūdzu, rakstiet uz: info@tv-shop.lv un mēs centīsimies atrast risinājumu.

Veļasmašīnas sastāvdaļas (ar centrifūgu)



Veļasmašīnas lietošana

Veļas daudzums, ko ievietojat Mini veļas mašīnā, nedrīkst pārsniegt 2 kg, lai izvairītos no veļas mazgājamās mašīnas pārslodzes. Veļas daudzums ir par lielu, var pazemināties mazgāšanas kvalitāte un mašīnas darbības laiks. Veļas mašīnas lietotājam ir jāpārlicinās, ka ūdens ir pieliets tik daudz, cik nepieciešams pie konkrētā veļas daudzuma, bet nepārsniedzot maksimālo atzīmi, kas ir norādīta uz veļasmašīnu.

Pirms uzsākat veļas mazgāšanu

- Pirms veļas ievietošanas veļas mazgājamā mašīnā pārliedziet, ka visas kabatas ir iztukšotas, piemēram, atslēgas, monētas utt.
- Pirms veļas mazgāšanas apgrieziet visas drēbes uz kreiso pusi.
- Saudzīgai mazgāšanai ielieciet veļu mazgāšanas maisiņos.
- Atdaliet balto veļu no krāsainās un mazgājiet to atsevišķi.
- Ievietojiet kontaktdakšu kontaktligzdā.
- Ielieciet un nostipriniet šļūteni, lai ūdens var iztecēt pēc veļas izmazgāšanas.
- Pievienojiet iepildes šļūteni krānam.

Ūdens un mazgājamo līdzekļu daudzums

Veļas daudzums	Ūdens daudzums	Ja izmantojat koncentrātu	Ja izmantojat universālus mazgāšanas līdzekļus.
2 kg – 1,5 kg	16l	15g	25g
1,5 kg – 1,2 kg	12l	13g	22g
1,2 kg – vai mazāk	9l	11g	18g

Piezīme: Lai panāktu labāku rezultātu izmantojiet mazāk putojošus mazgāšanas līdzekļus. Ūdens līmenis ir norādīts uz veļas mazgājamās mašīnas ārējā korpusa.

Veļas mazgāšana

- Ievietojiet netīrās drēbes veļasmašīnā, pievienojiet attiecīgo daudzumu mazgāšanas pulvera (skat. tabulu: Ūdens un mazgājamo līdzekļu daudzums).
- Atkarībā no izvēlēta veļas daudzuma pievienojiet nepieciešamo ūdens daudzumu.
- Izvēlēties atbilstošo mazgāšanas programmu atkarībā no veļas materiāla un netīrības pakāpes.
- Kad mazgāšanas programma ir pabeigta un liekais ūdens ir iztecējis, novietojiet šļūteni atpakaļ uz roktura.
- Pēc mazgāšanas atvienojiet veļas mazgājamo mašīnu no ūdens padeves un elektriskās strāvas.
- Izņemiet izmazgātās drēbes no veļas mašīnas un iztīriet filtru.
- Aizveriet augšējo vāku un šļūteni pakarīniet tā lai iztek viss liekais ūdens.
- Veļasmašīnu izslaukiet ar sasu drāniņu, ja ir kāds netīrums to noslaukiet ar siltā ūdenī samitrinātu drāniņu. Nekādā gadījumā tīrīšanai nelietojiet abrazīvus vai benzolu, vaitspirtu vai citus šķīdinātājus saturošus tīrīšanas līdzekļus. Veļas mazgājamo mašīnu uzglabājiet sausā un vēdināmā vietā.

Centrifūgas darbināšana

1. Ielieciet veļasmašīnā centrifūgas sietu uz rotora tā lai, centrifūgai sākot griezties, tā ar tās apakšdaļā esošajām „ķepiņām” aizķertos aiz rotora.
2. Ielieciet centrifūgā veļu (līdz 1kg) un virs veļas uzlieciet elastīgo centrifūgas vāku.
3. Iestaties centrifūgas darbības laiku.
4. Centrifūgai darbojoties, ūdens izvadīšanas šļūtenes galam ir jābūt zemāk par veļasmašīnas korpusa apakšējo daļu – lai ūdens varētu brīvi iztecēt no veļasmašīnas.
5. Centrifūgai beidzot darboties, izslēdziet veļas mašīnu un izņemiet veļu no centrifūgas.

Apkope

- Pēc mazgāšanas vienmēr atvienojiet veļas mazgājamo mašīnu no elektriskā tīkla.
- Tīrīšanu veiciet tikai ar sausu, mīkstu drāniņu.
- Ja esat mazgāšanā izmantojuši balinātāju, tad veļasmašīna pēc lietošanas ir jāizmazgā, jo citādi var veidoties nogulsnes, kas var sabojāt drēbes nākamajās mazgāšanas reizēs.
- Neturiet veļas mazgājamo mašīnu tiešos saules staros vai lietū (neļaujiet samirkt veļasmašīnas elektriskajām detaļām).
- Vienmēr nodrošiniet, ka netīrais ūdens var brīvi izplūst no veļasmašīnas.
- Kad atvienojat veļas mazgājamo mašīnu no elektriskā tīkla, kontaktdakšu no rozetes izvelciet ar roku – nekad nevelciet kontaktdakšu turot aiz elektrības vada!
- Sargājiet veļasmašīnu no bērniem. Neļaujiet bērniem ar to spēlēties, esiet īpaši uzmanīgi, ja mazgājot veļu tuvumā, ir bērni vai dzīvnieki.
- Sargājiet veļasmašīnu no saskares ar uguni vai citu karstuma avotu.
- Nepiepildiet veļas mašīnā ūdeni, kas ir karstāks par 50°C

Iespējamās problēmas un to risinājumi

Problēma	Iespējamais risinājums
Veļas mazgājamā mašīna nemazgā	<ul style="list-style-type: none"> • Pārlicinieties vai taimera poga nav pagriezta uz pozīciju „0”. • Pārlicinieties vai ierīce ir pievienota strāvai. • Pārlicinieties, ka neviena no veļas mazgājamās mašīnas detaļām nav iestrēgusi.
Veļas mazgājamajai mašīnai neiztek ūdens	<ul style="list-style-type: none"> • Pārlicinieties, ka šļūtene nav aizsprūdusi un ūdens var viegli notecēt. • Pārlicinieties, ka šļūtene nav nostiprināta pārāk augstu. • Pārbaudiet šļūteni vai tā nav saspiesta vai citādi nobloķēta.
Veļas mazgājamā mašīna neuzsāk mazgāšanu	<ul style="list-style-type: none"> • Pārlicinieties vai nav ievietots par daudz drēbju.

Drošības pasākumi

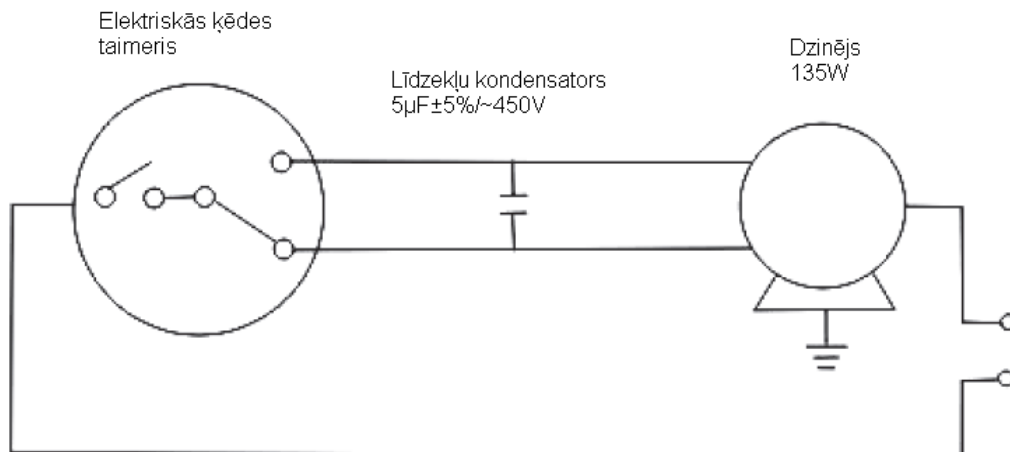
- Veļasmašīnu ir jānovieto uz līdzenas, cietas virsmas (maksimālais pieļaujamais slīpums ir 2°).
- Elektrības kontaktligzdai ir jābūt saņemtai un aizsargātai ar 3A drošinātāju.
- Elektrības kontaktligzdai ir jābūt saņemtai un aprīkotai ar strāvas pārtraucēju, kas nostrādā ja strāvas stiprums pārsniedz 30mA.

Uzmanību!

- Nenovietojiet veļas mašīnu uz gāzesvadiem, ūdens cauruļvadu sadales vietām vai drošības vārstiem.
- Ja konstatējat, ka veļasmašīna, tās elektrības vads vai kontaktdakša ir jebkādā veidā bojāta - nekavējoties pārtrauciet veļasmašīnas darbību un veiciet bojāto daļu nomaiņu. Bojāto detaļu nomaiņu drīkst veikt tikai kvalificēts speciālists.
- Vienmēr pārlicinieties, ka gaisa atveres, kas nodrošina motora dzesēšanu nav jebkādā veidā nosprostotas (piemēram, ar garspalvainu paklāju, ja veļas mašīna ir nolikta uz tā un tamlīdzīgi).
- Nepārslogojiet veļas mazgājamo mašīnu, ievērojiet ieteikto ūdens un mazgāšanas līdzekļu daudzumu. Ja parādās darbības kļūmes, nekavējoties atvienojiet veļas mazgājamo mašīnu no ūdens padeves un elektrības un griezieties pēc palīdzības pie kvalificēta speciālista.

Izplatītājs: SIA TV SHOP.lv, Vienotais reģistrācijas numurs: 42103100671. Jautājumu vai pretenziju gadījumā, lūdzu, rakstiet uz: info@tv-shop.lv un mēs centīsimies atrast risinājumu.

Elektriskās ķēdes shēma



Tehniskie parametri

- Jauda: 135W.
- Voltāža: 230V / 50Hz.
- Svars ieskaitot iepakojumu: 5 kg.
- Veļas ietilpība: 1.5 kg.
- Centrifūgas ietilpība: 1kg (tikai modelim ar centrifūgu).
- Veļasmašīnas izmēri: 340mm x 300 mm x 490 mm.

Ierīces garantija neattiecas:

- Uz ierīces daļu dabisko nolietojumu, kas radies ilgstošas lietošanas rezultātā.
- Uz bojājumiem, kas radušies ārēju faktoru ietekmē (Kā elektrisko detaļu samirkšana, nepareiza izmantošana utt.).
- Uz bojājumiem, kas radušies ierīces nepareizas lietošanas vai glabāšanas rezultātā.
- Uz mehāniskiem ierīces bojājumiem, kas radušies tās krišanas vai cita līdzīga iemesla rezultātā.
- Uz bojājumiem, kas radušies nekvalificēta remonta, neatbilstošu detaļu lietošanas vai ierīces pārslogošanas rezultātā.

Apkārtējās vides aizsardzība



Šis simbols uz ierīces vai uz tās iepakojuma norāda uz to, ka šo ierīci nedrīkst nodot parastos sadzīves atkritumos, bet tā nododama atsevišķi īpašā elektrisko un elektronisko iekārtu savākšanas vietā.

Pareizi utilizējot šo ierīci Jūs dosiet savu ieguldījumu apkārtējās vides un savu līdzcilvēku veselības aizsardzībā. Nepareizas utilizācijas rezultātā tiek apdraudēta apkārtējā vide un cilvēku veselība. Plašāku informāciju par šīs ierīces otrreizējo pārstrādi varat saņemt savā pašvaldībā, no sava atkritumu apsaimniekotāja vai veikalā, kur šo ierīci iegādājāties.

Importēts no Čehijas republikas