

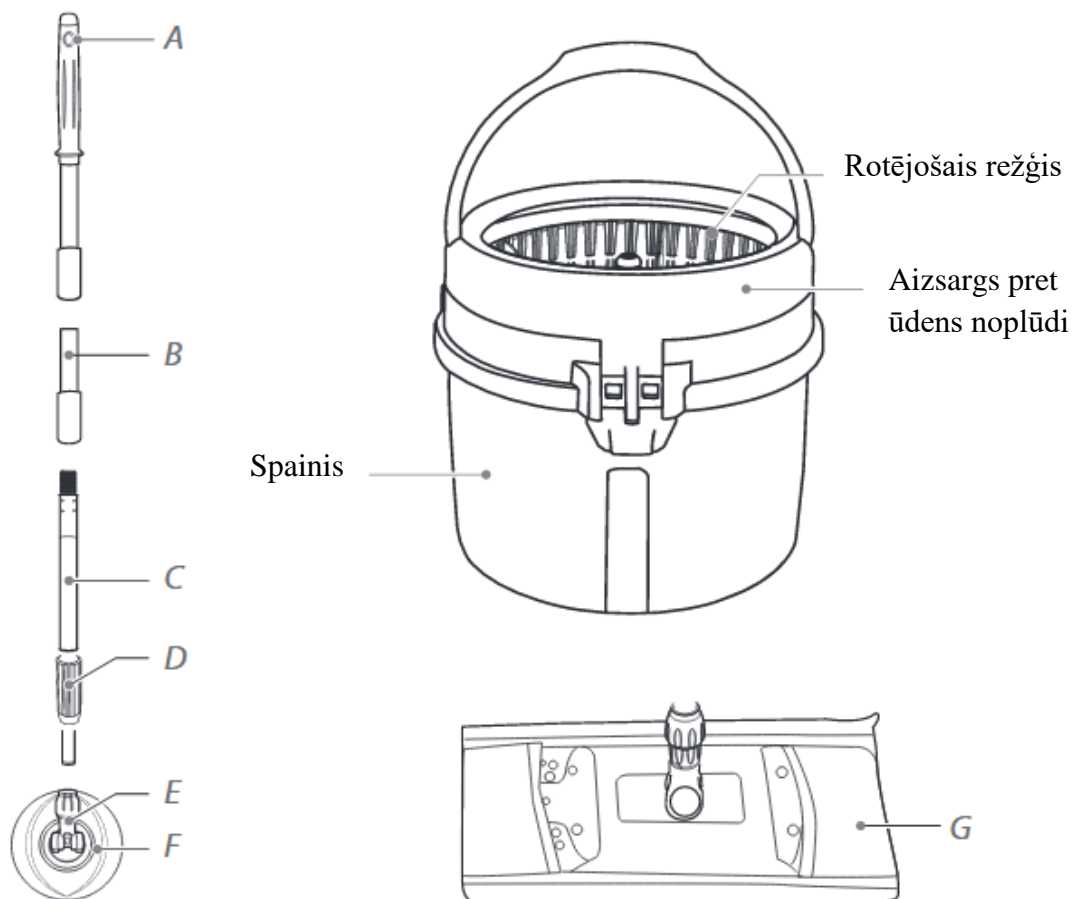
Rotējoša slota DUO

Lietošanas instrukcija

Paldies, ka iegādājāties šo produktu.

Pirms produkta lietošanas, lūdzu, rūpīgi izlasiet šo lietošanas instrukciju.

Ja Jūs šo produktu nododat citam lietotājam – lūdzu, dodiet viņam līdzī arī šo instrukciju.



- A. Augšējā roktura daļa
- B. Roktura vidusdaļa
- C. Apakšējā roktura daļa ar slēdzeni
- D. Slēdzene
- E. Plastmasas uzgrieznis
- F. Uzgaļu turētājs
- G. Taisnstūrveida uzgalis



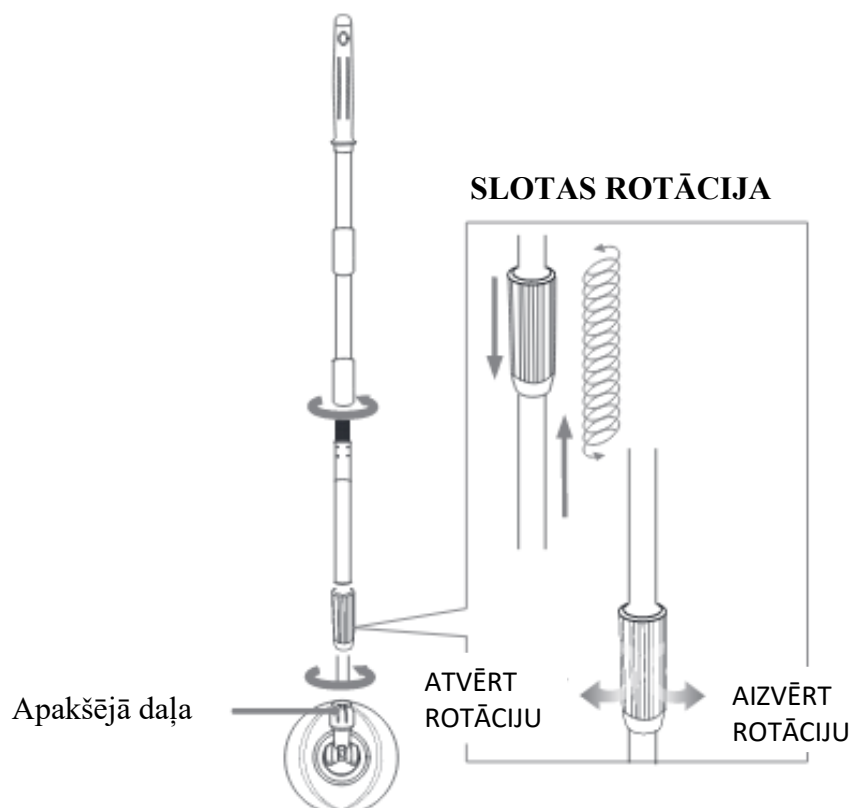
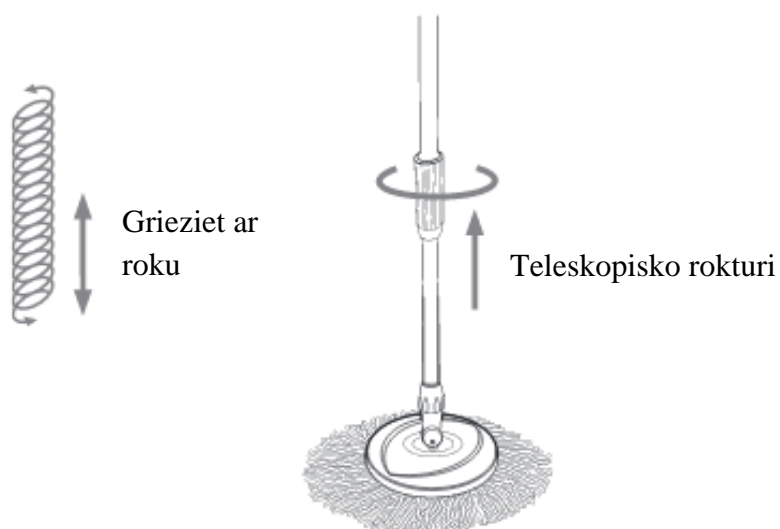
Apaļais uzgalis

Papildus informācija	
Spainis 1 gab.	Uzgaļu turētājs 1 gab.
Rokturu komplekts 1gab.	Apaļais uzgalis 2 gab.
Taisnstūrveida uzgalis 1 gab.	

Slotas roktura montāža

Pirms lietošanas, pārbaudiet visas detaļas un tikai tad tās stingri saskrūvējiet kopā.

Savienojot roktura detaļas, lūdzu, ievērojiet bildē norādīto savienojuma virzienu.

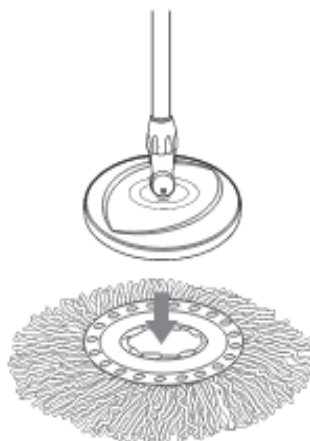
**SVARĪGI****Apaļā uzgaļa montāža**

SVARĪGI**Apaļā uzgaļa montāža**

Uzlieciet uzgaļu turētāju tieši uz apaļā uzgaļa, plastmasas vidu

UZMANĪBU!

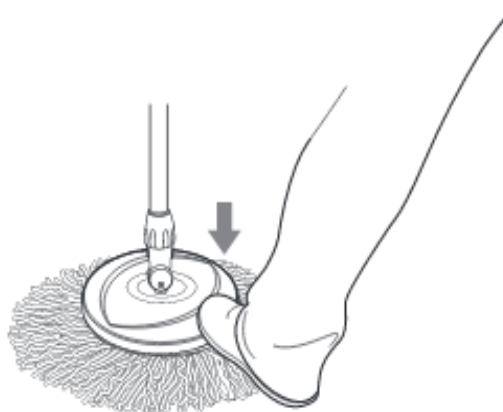
Pārļiecinieties, lai grīdas neslīdētu.



Pēc uzlikšanas uzkāpiet virsū un stingri piespiediet

UZMANĪBU!

Kad izdzirdat klikšķi, pārstājiēt spiest

**Slotas uzgaļa nomaiņa**

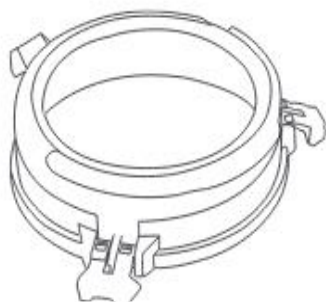
Uzlieciet kāju uz uzgaļa mikrošķiedras bārkstīm un palieciet kātu uz sāniem.



Pēdas stāvoklis

Spaiņa montāža

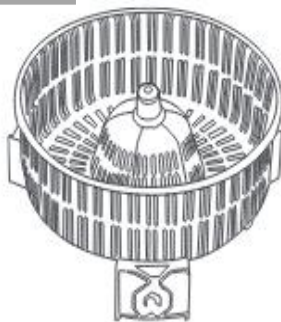
Spaiņa komplektācija



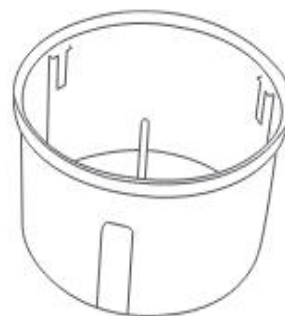
Aizsargs pret ūdens noplūdi



Plastmasas bloki

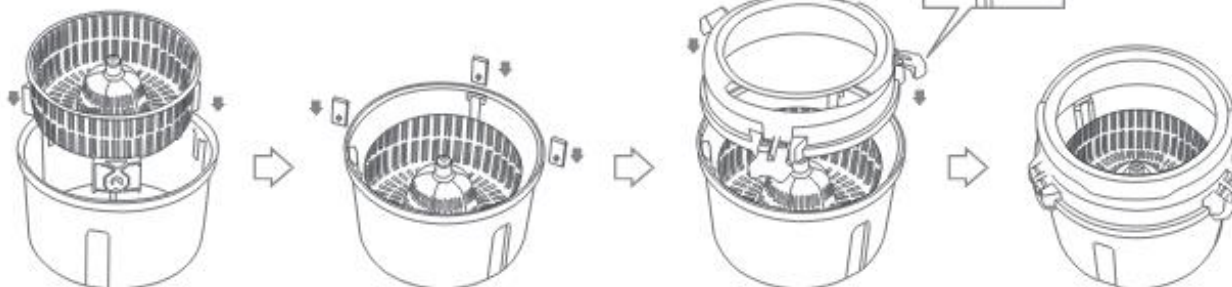


Rotējošais režģis



Spainis

Tālāk veiciet norādītās darbības



Apaļā uzgaļa mazgāšana

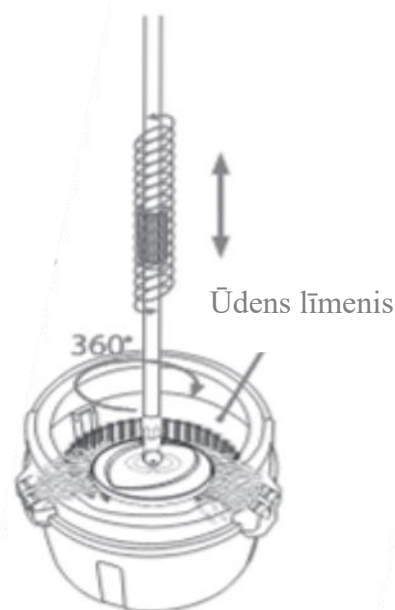
1. Ielejiet spainī ūdeni, nepārsniedzot atzīmi MAX.
2. Ielieciet slotu rotējošā režģī uz griezēja ass un piespiediet.
3. Tad uzlieciet aizsargu pret ūdens noplūdi.
4. Nospiežot rokturi uz leju iedarbināsiet rotācijas mehānismu un slotu rotējot mazgāsies.

UZMANĪBU!

Nepārpildiet spaini ar pārmērīgu daudzumu ūdens – tas apgrūtinās slotas griešanos.

Skalošanu veiciet ar atvērtu rotāciju.

(skat. 2.lpp.) **SLOTAS ROTĀCIJA**



Slotas izgriešana

1. Ielieciet slotas apaļo uzgali spaiņa rotējošā grozā ar spēku iespiežot, līdz dzirdat klikšķi.
2. Velciet aiz kāta uz augšu. Kopā ar slotu pacelsies arī rotējošais grozs un nofiksēsies augšējā pozīcijā.
3. Turiet slotas kātu taisni un spiediet to uz leju līdz iedarbinās groza rotācijas mehānisms.
4. Kad beigsiet slotas izgriešanu, nolieciet slotas kātu par 90 grādiem. Slotas atvienosies no rotējošā groza.

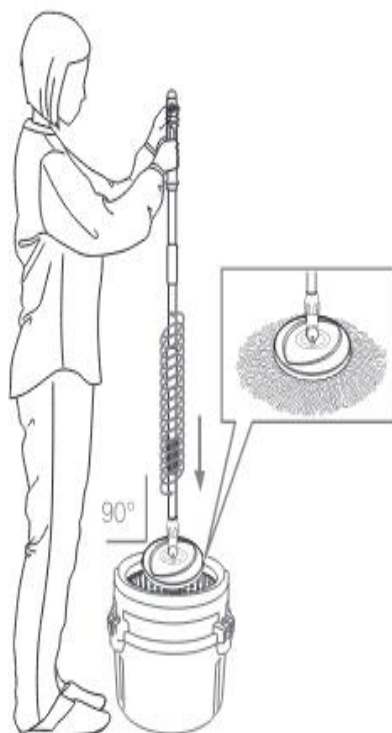
UZMANĪBU!

Pirms izgrieziet rotējošo slotu, lūdzu pārlicinieties, ka visas mikrošķiedras bārkstis atrodas spainī.

Lai izvairītos no apģērba apšļakstīšanas.

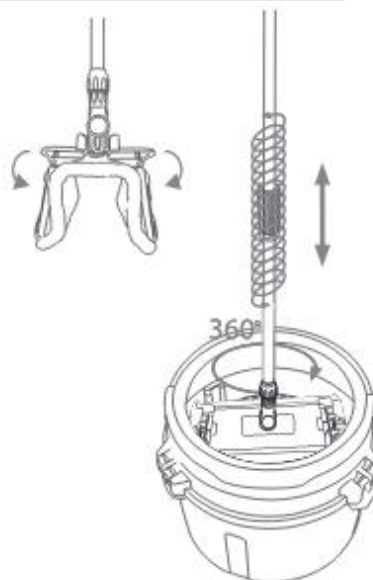
Pirms slotas skalošanas vai izgriešanas atveriet slotas rotāciju.

Pirms grīdas mazgāšanas aizveriet slotas rotāciju.



Izmantojiet to pašu metodi arī taisnstūrveida uzgalim

1. Pirms montāžas nolieciet uzgāļa sānus uz leju. Savienojiet taisnstūrveida uzgāli ar taisnstūrveida mikrošķiedras lupatiņu stingri to piespiežot. Ar pogu OFF varat nofiksēt slotas kāta apakšas kustību.
2. Ielieciet taisnstūrveida uzgāli (ar salocītiem sāniem) uz rotējošo asi.
3. Virziet uz augšu / uz leju, lai skalotu slotu.
4. Tad paceliet kātu ar grozu augšējā pozīcijā, kas paredzēts izgriešanai un celiet slotu uz augšu / uz leju.
5. Kad beidzat izgriezt slotu - izņemiet slotu kamēr rotēšanas sistēma vēl darbojas.
6. Nolieciet slotu uz zemes un nospiediet pogu ON, lai varētu turpināt mazgāt grīdas. Pogas nospiešana var veicināt slotas salūšanu.

**UZMANĪBU!**

Nelociet uzliku ar rokām.

Apkārtējās vides aizsardzība

Informācija par elektronisko iekārtu un bateriju utilizāciju

Pareizi utilizējot šo produktu Jūs dosiet savu ieguldījumu apkārtējās vides un savu līdzcilvēku veselības aizsardzībā. Nepareizas utilizācijas rezultātā tiek apdraudēta apkārtējā vide un cilvēku veselība. Plašāku informāciju par šī produkta otrreizējo pārstrādi varat saņemt savā pašvaldībā, no sava atkritumu apsaimniekotāja.

Neizmetiet izlietotās baterijas kopā ar sadzīves atkritumiem, bet nododiet tās izlietoto bateriju savākšanas vietā.

Serviss

Gadījumā ja pēc produkta iegādes atradīsiet kādus preces defektus – sazinieties ar produkta izplatītāju.

Lietojiet ierīci sekojot lietošanas instrukcijā sniegtajiem norādījumiem. Sūdzības netiks pieņemtas ja ierīce/prece ir tikusi izmainīta, vai labota nekvalificētā servisā vai arī nav tikuši ievēroti lietošanas instrukcijā sniegtie lietošanas norādījumi

Ierīces garantija neattiecas:

- Uz produkta daļu dabisko nolietojumu, kas radies produkta ilgstošas lietošanas rezultātā.
- Uz bojājumiem, kas radušies ārēju faktoru ietekmē (Kā nepareiza izmantošana utt.).
- Uz bojājumiem, kas radušies nepareizas lietošanas vai glabāšanas rezultātā.
- Uz mehāniskiem produkta bojājumiem, kas radušies tās krišanas vai cita līdzīga iemesla rezultātā.
- Uz bojājumiem, kas radušies nekvalificēta remonta, neatbilstošu detaļu lietošanas vai produkta pārslogošanas rezultātā.

Šis produkts nav pilnībā aizsargāts pret iespējamiem bojājumiem produkta transportēšanas laikā. Atbildību par bojājumiem, kas ir radušies transportēšanas laikā pilnībā, uzņemas produkta īpašnieks.

Piegādātājs patur tiesības veikt izmaiņas produkta lietošanas instrukcijā un nav atbildīgs par drukas kļūdām. Attēli un apraksti var atšķirties no reālā produkta atkarībā no modeļa



Mazgāt līdz 40 °C temperatūrā, normālā mazgāšanas režīmā.



Negludināt

Piegādātājs patur tiesības veikt izmaiņas produkta lietošanas instrukcijā un nav atbildīgs par drukas kļūdām. Attēli un apraksti var atšķirties no reālā produkta atkarībā no modeļa.