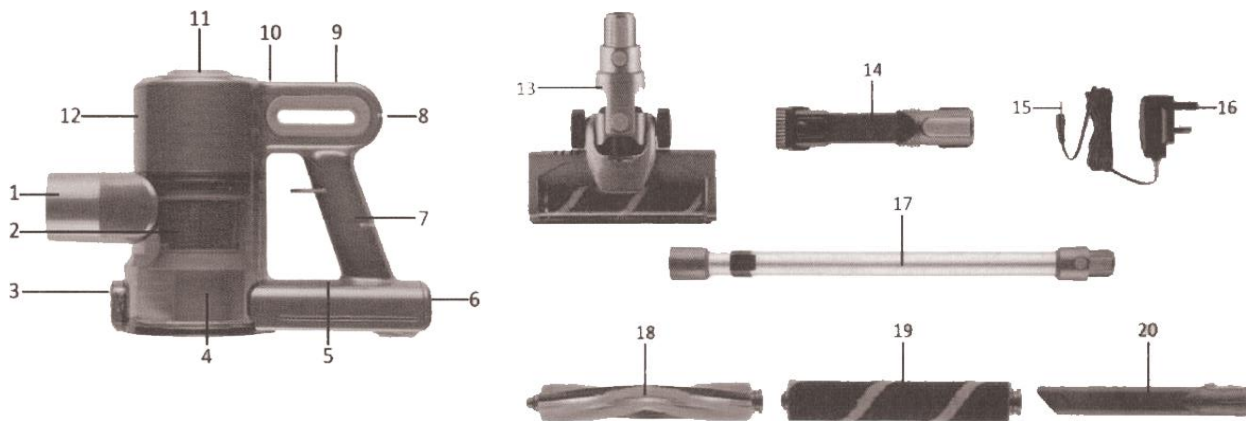
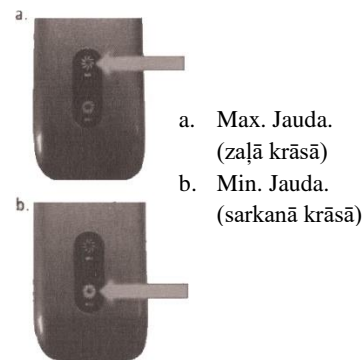


## Vertikālais putekļu sūcējs JET CYCLONE 300 - Lietošanas instrukcija

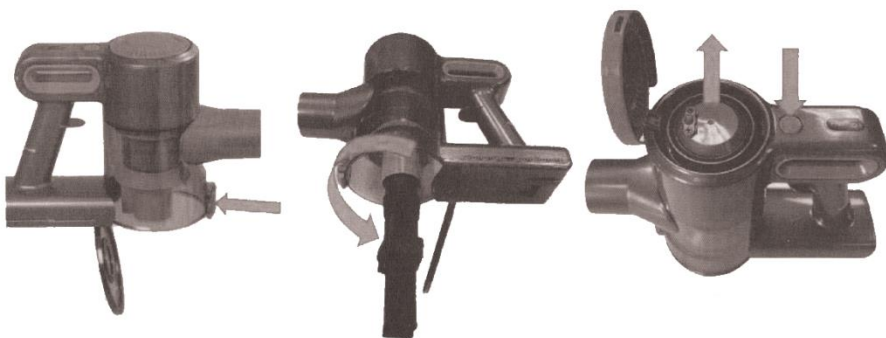


- 1 – Putekļu iesūkšanas atvere
- 2 – HEPA un cikloniskais filtrs
- 3 – Putekļu tvertnes atvēršanas poga
- 4 – Putekļu tvertne
- 5 – Baterijas uzlādes līmeņa indikators
- 6 – Akumulatora uzlādes ports
- 7 – Rokturis
- 8 – Ieslēgt/izslēgt poga (ON/OFF)
- 9 – Min/Max jaudas indikators
- 10 – Gaisa izplūdes filtra atvēršanas poga

- 11 – Gaisa izplūdes filtra vāciņš
- 12 – Motora korpuss
- 13 – Motorizētā grīdas birste
- 14 – Smalkais uzgālis ar sariņiem
- 15 – uzlādes adapteris
- 16 – Kontaktrozete
- 17 – alumīnija caurule
- 18 – Rotējošā grīdas birste – šķērsriezums nr.1
- 19 – Rotējošā grīdas birste – šķērsriezums nr.2
- 20 - Garais, smalkais uzgālis



**DROŠĪBA:** Nelietojiet ierīci, ja kabelis vai kāds no savienojumiem ir bojāts. Pirms ierīces pievienošanas tīklam, pārlicinieties, vai plāksnītē norādītais spriegums atbilst tīkla spriegumam. Neļaujiet ierīcei samirkt. Ja ierīcē iekļūst ūdens, elektriskās strāvas triecienu risks ievērojami palielināsies. Ja strāvas vads ir bojāts, nekavējoties atvienojiet ierīci no elektrotīkla, lai novērstu elektrošoku. Nekad nelietojiet strāvas vadu ierīces pacelšanai, nēsāšanai vai atvienošanai no strāvas. Regulāri pārbaudiet strāvas vada stāvokli. Bojāti vai sapinušies vadi palielina elektrošoka risku. Neaiztieciet kontaktdakšu ar mitrām rokām. **BRĪDINĀJUMI:** Nelietojiet ierīci, ja: tajā nav filtra; tā ir nepareizi samontēta; tā ir samirkusi; ar to iesūcīts mitrums; ja nedarbojas slēdži; putekļi aizsedz izplūdes režģus; Šī ierīce ir paredzēta tikai mājsaimniecībai, nevis profesionālai vai rūpnieciskai lietošanai. Bērni jāuzrauga, lai pārlicinātos, ka viņi nespēlēt ar ierīci. Pārlicinieties, ka šo produktu nelieto invalīdi, bērni vai cilvēki, kuri nespēj pareizi rīkoties ar ierīci. Šī ierīce jāuzglabā bērniem un invalīdiem nepieejamā vietā. Nekad neiesūciet karstus vai asus priekšmetus (cigarešu izsmēķus, pelnus, naglas utt.). Ierīce jāuzglabā zem 40 ° C. Neievērojot instrukciju, garantija var tikt anulēta. **LIETOŠANA: Putekļusūcēja lietošana:** Ieslēdziet putekļusūcēju, izmantojot ON/OFF pogu. Putekļu sūcējs pēc noklusējuma izmantos Min. jaudas režīmu. Lai izmantotu Max. Jaudas līmeni, nospiediet ON/OFF pogu atkārtoti. Lai putekļu sūcēju izslēgtu, nospiediet ON/OFF pogu atkārtoti. Lai izmantotu uzgāļus, noņemiet un aizvietojiet to ar putekļu sūcēja birsti (13). Uzgāļus var noņemt un uzlikt nepielietojot fizisku spēku vai papildus instrumentus. **Putekļu sūcēja tīrīšana:** Pirms tīrīšanas atvienojiet to no strāvas un ļaujiet tam atdzist. Noīriet ierīci ar mitru drānu un pēc tam nosusiniet to. Neiedarbiniet ierīci līdz tā nav pilnībā sausa. Ierīces tīrīšanai neizmantojiet šķīdinātājus vai preparātus ar skābi vai bāzisku pH līmeni, piemēram, balinātājus vai abrazīvus līdzekļus. Neiegremdējiet ierīci ūdenī vai citos šķīdumos vai zem tekoša ūdens. **Tvertnes iztukšošana un tīrīšana:** Iztukšojiet netīru tvertni, tiklīdz caurspīdīgā tvertne ir redzami pilna vai kad putekļu sūcējs vairs nedarbojas ar pilnu jaudu (zaudējot iesūkšanas jaudu). Tīrīšanas procedūra: Nospiediet putekļu sūcēja tvertnes atvēršanas pogu (ieteicams virs sadzīves atkritumu konteinerā). Atvērsies putekļu sūcēja putekļu tvertne, no kuras brīvi izbirs sakrātie putekļi. Pēc tam, izmantojot smalko uzgāli ar sariņiem (14), atskrūvējiet filtra korpusu. Nomazgājiet filtrus ar siltu, tekošu ūdeni un kārtīgi ļaujiet tiem izžūt pirms lietošanas. Lai iztīrītu gaisa izplūdes filtru, nospiediet gaisa izplūdes filtra atvēršanas pogu (10), izņemiet filtru, izmazgājiet to ar siltu ūdeni un ļaujiet pilnībā izžūt. Lai atsāktu darbu, veiciet minētos soļus apgrieztā secībā.



### Tehniskā specifikācija:

Jauda: 200W; Tvertnes tilpums:1000ml; Skaņas līmenis: līdz 75db; Sūkšanas spēks: 12+22kPa; Akumulators: Li-Ion 2200mAh / 22,2V Garums kopā: 113cm Motors: 20x15x24cm Teleskopiskā caurule: 63cm Birstes platums: 23cm Uzlādes kabeļa garums: 150 cm

**SERVISS:** Ja jūsu ierīcei rodas problēmas, sazinieties ar izplatītāju, kurš ir autorizēts iekārtu remontēt. Lietojot produktu, rūpīgi sekojiet pievienotās instrukcijas norādēm. Sūdzības netiks ņemtas vērā, ja esat modificējis produktu vai neesat ievērojis

lietošanas instrukcijā sniegtos norādījumus. Ne ražotājs, ne mazumtirgotājs nav atbildīgs par nepilnvarotu personu veiktās apkopes vai remonta rezultātiem. Lietotājs nedrīkst censties iekārtu remontēt pats. Lai veiktu remontu, sazinieties ar izplatītāju. Trešo personu veiktie remontu padara garantijas prasību par spēkā neesošu. Katram ražošanā esošajam produktam ir veikta sistemātiska pārbaude. Produkta veiktspēja ir atbilstoša, tā kalibrēšana vai validācija nav nepieciešama. Ja jūsu produkts nesniedz gaidīto veiktspēju un lietošanas laikā mainās pamatfunkciju veiktspēja, sazinieties ar izplatītāju. **Ierīces garantija neattiecas:** Uz ierīces daļu dabisko nolietojumu, kas radies ierīces ilgstošas lietošanas rezultātā. Uz standarta apkopēm (tīrīšana, detaļas, kas pastiprināti pakļautas nodilumam). Uz bojājumiem, kas radušies ārēju faktoru ietekmē (Kā samirkšana, nepareiza izmantošana, putekļi, klimatiskie apstākļi utt.). Uz bojājumiem, kas radušies ierīces nepareizas lietošanas vai glabāšanas rezultātā. Uz mehāniskiem ierīces bojājumiem, kas radušies tās krišanas, triecienu vai cita līdzīga iemesla rezultātā. Uz bojājumiem, kas radušies nekvalificēta remonta, neatbilstošu detaļu lietošanas vai ierīces pārslogošanas rezultātā. Gadījumā, ja patērētājs precīzi transportējot to nav pienācīgi un droši nostiprinājis, tas uzņemas pilnu atbildību par bojājumiem. Izplatītājs patur tiesības veikt jebkādas izmaiņas instrukcijā un neuzņemas atbildību par jebkāda veida kļūmēm saistītām ar instrukcijas drukāšanu. Atkarībā no preces modeļa, detaļu attēli un ilustrācijas var atšķirties no reālajām.