

## PĀRVIETOJAMĀIS GAISA KONDICIONIERIS MT-2000

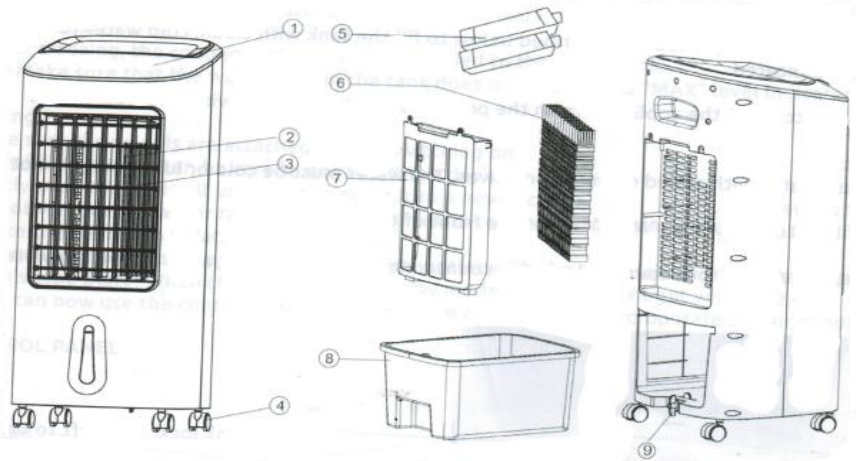
Lietojot elektroierīces, vienmēr jāievēro pamata drošības pasākumi, lai samazinātu ugunsgrēka, elektriskās strāvas trieciena un traumu risku.

1. Izmantojiet šo gaisa kondicionieri tikai tā, kā ir aprakstīts šajā instrukcijā. Ja ierīce tiek izmantota mērķiem, kuriem tā nav paredzēta, tas var izraisīt ugunsgrēku, elektrošoku vai traumas cilvēkiem. Šāda rīcība automātiski anulēs garantiju.
2. Lietojot ierīci, vienmēr pārbaudiet vai Jūsu tīkla parametri atbilst tādām pašām spriegumam, frekvencei un nominālvērtībai, kā ir norādīts uz ierīces plāksnītes.
3. Šī ierīce ir paredzēta izmantošanai TIKAI iekštelpās – mājas lietošanai. Nelietojiet šo ierīci ārā vai komerciālos/rūpnieciskos nolūkos.
4. Lai pasargātu no elektriskās strāvas trieciena: neiegremdējiet ierīci, kontaktdakšu vai vadu ūdenī vai neizsmidziniet šķidrumu; nenovietojiet ierīci uz palodžēm vai citās vietās, kur to var pakļaut pilēšanai vai šļakatām; nenovietojiet ierīces tuvumā vāzes vai līdzīgus priekšmetus, kas piepildīti ar šķidrumiem.
5. Nelietojiet šo ierīci vannā, izlietnē, peldbaseinā utt.
6. Lai samazinātu ugunsgrēka vai elektriskās strāvas trieciena risku, nelietojiet šo ierīci ar pusvadītāju ātruma kontroles ierīci.
7. Šī ierīce nav paredzēta lietošanai personām (ieskaitot bērnus) ar ierobežotām fiziskām, maņu vai garīgām spējām vai bez pieredzes un zināšanām, ja vien persona, kas atbild par viņu drošību nav uzraudzījusi vai instruējusi ierīces lietošanu.
8. Šis produkts nav rotaļlieta! Bērni jāuzrauga, lai pārlicinātos, ka viņi nespēlējas ar ierīci.
9. Izslēdziet ierīci un izņemiet kontaktdakšu no kontaktligzdas, kad to nelietojat, pārvietojot ierīci no vienas vietas uz otru un pirms demontāžas vai tīrīšanas. Pirms atkārtotas ieslēgšanas ierīci pilnībā samontējiet.
10. Lai atvienotu ierīci, vispirms izslēdziet to, satveriet kontaktdakšu un izvelciet to no sienas kontaktligzdas. Nekad nevelciet kontaktdakšu aiz vada.
11. Nenovietojiet ierīci vai tā daļas pie atklātas liesmas, vārīšanas vai citas sildīšanas ierīces.
12. Nelietojiet izstrādājumu ar bojātu vadu/ kontaktdakšu, ja produkts darbojas nepareizi vai tas ir jebkādā veidā nomests vai bojāts.
13. Izvairieties no saskares ar ierīces kustīgajām daļām. Neievietojiet ierīcē ķermeņa daļas (piemēram, pirkstus) vai priekšmetus, kamēr ierīce darbojas.
14. Piederumu izmantošana, kas nebija iekļauta ierīces komplektācijā var būt bīstama.
15. Lai izvairītos no apgāšanās, novietojiet ierīci uz sausas horizontālas virsmas.
16. Brīvs savienojums starp maiņstrāvas kontaktligzdu un kontaktdakšu var izraisīt spraudņa pārkaršanu un deformāciju. Sazinieties ar izplatītāju, lai nomainītu vaļīgu vai nolietotu kontaktligzdu.
17. Ja strāvas vads ir bojāts, tas jānomaina ražotājam, izplatītājam, servisa pārstāvim vai līdzīgi kvalificētām personām. Nemēģiniet to darīt paši, jo tādējādi Jūs varat pakļaut sevi riskam gūt traumu.
18. Ja ierīce nedarbojas pareizi, sazinieties ar pārdevēju, lai pārbaudītu un salabotu to. Nekad nemēģiniet izjaukt ierīci pašrocīgi.

19. Pirms lietošanas riteņi jāuzstāda.
20. Nenoņemiet ūdens tvertni, kamēr mašīna ir pievienota strāvas padevei.

### PRODUKTA APRAKSTS

1. Vadības panelis
2. Svārstošie rastri
3. Horizontālās žalūzijas
4. 4x riteņi
5. Dzesēšanas bloki 2x
6. Iekšējais filtrs
7. Gaisa ieplūdes vāks
8. Ūdens tvertne
9. Ūdens tvertnes bloķēšana



**Dzesēšanas bloki ir tukši: pirms lietošanas pievienojiet ūdeni un sasaldējiet tos uz vairākām stundām.**

**SALIKŠANA:** Pirms šī produkta lietošanas ir jāuzstāda 4 x riteņi.

1. Uz grīdas izklājiet mīkstu drānu vai paklāju. Uzmanīgi novietojiet ierīci otrādi.
2. Ievietojiet katru riteni ierīces apakšā esošajā atverē un ieskrūvējiet to pulksteņrādītāja virzienā. Atkārtojiet šo procedūru ar visiem pārējiem riteņiem.

**ŪDENS TVERTNES UZPILDĪŠANA:** Pirms lietošanas veiciet zemāk aprakstīto procedūru, lai piepildītu rezervuāru ar tīru un aukstu ūdeni līdz norādītai "MAX" līmeņa atzīmei.

**BRĪDINĀJUMS:** Pirms ūdens tvertnes uzpildīšanas, atvienojiet ierīci no elektriskā tīkla.

- Nelietojiet ūdeni ar pievienotām ķīmiskām piedevām.
- Nepildiet ūdeni virs norādītajai "MAX" atzīmei ūdens tvertnes priekšpusē. Lai uzpildītu ūdens tvertni, izvelciet

tvērtnei ārā līdz atdures punktiem. Ielejiet tīru, aukstu ūdeni ūdens tvērtne, uzmanoties, lai nepārpildītu norādīto "MAX" atzīmi. Kad ūdens tvērtne ir uzpildīta, iebīdi to atpakaļ ierīcē līdz galam.

**DZESĒJOŠO BLOKU LIETOŠANA:** Komplektā ir divi dzesēšanas bloki, kurus pēc vēlēšanās var izmantot papildu dzesēšanai.

- Lai aizpildītu blokus, izmantojiet tikai tīru ūdeni. Nepildiet ūdeni virs maksimālās atzīmes.
- Ledus bloki nav droši pārtikai, un tos nedrīkst izmantot pārtikas vai dzērienu uzglabāšanai.
- Sargāt no bērniem.

1. Atveriet aizbāzni, pievienojiet tīru ūdeni līdz maksimālajai atzīmei, aizveriet un ievietojiet saldētavā uz vairākām stundām.
2. Pēc sasaldēšanas, dzesēšanas blokus var pievienot ūdens tvērtnei.

**Piezīme:** Pārliedzinieties, ka ūdens līmenis tvērtne nepārsniedz norādīto "MAX" atzīmi.

**Brīdinājums:** Pirms ieslēgšanas pārliedzinieties, vai riteņi ir piestiprināti. Pēc ūdens piepildīšanas uzmanieties, lai ierīce nenoliecas. Viegli pārbīdi ierīci, ja vēlaties to pārvietot uz jaunu vietu. Nenoņemiet ūdens tvērtnei, kamēr ierīce ir pievienota elektriskajam tīklam.

1. Novietojiet ierīci uz līdzenas, stabilas virsmas. Nospiediet slēdzi ierīces aizmugurē no pozīcijas **O** uz pozīciju **I**
2. Pievienojiet kontaktdakšu atbilstoši elektrības rozetei ar tādām pašām specifikācijām, kā norādīts ierīces specifikācijā. Kad ierīce ir gaidīšanas režīmā, iedegas indikators.
3. Tagad gaisa kondicioniera darbināšanai varat izmantot vadības paneļa pogas vai tālvadības pulti.

### VADĪBAS PANELIS

**ON/OFF.** Nospiediet ON / OFF pogu, lai ieslēgtu ierīci.

**SPEED:** Nospiediet pogu SPEED, lai noregulētu ātrumu. Ir trīs līmeņi - zems, vidējais vai augsts. Pēc atbilstoša ātruma izvēles iedegsies indikators.

**COOLER:** Ieslēdzas ūdens sūknis un gaiss tiek dzesēts ar tvērtne iepildītā aukstā ūdens palīdzību.

**SWING:** Nospiediet šo pogu, lai sāktu vai apturētu žalūziju svārstības no kreisās uz labo pusi. Iedegas atbilstošais indikators.

**TIMER:** Nospiediet šo pogu, lai iestatītu ierīces izslēgšanas laiku.

**3 DARBĪBAS REŽĪMI (WIND):** Ir pieejami trīs darba režīmi, kurus var izvēlēties. Izvēloties vienu no režīmiem, iedegs atbilstošais indikators.

1. **Normāls režīms:** ventilators darbojas ar nemainīgu ātrumu, kas iestatīts ar pogu SPEED.
2. **Dabiskais režīms:** ierīce simulē dabisko vēju.
3. **Miega režīms:** ierīce simulē maigu vēsmu un ir piemērota lietošanai naktī.

**BRĪDINĀJUMS!** Glabājiet baterijas bērniem nepieejamā vietā. Norīšana var izraisīt nopietnas traumas vai nāvi tikai 2 stundu laikā iekšēju apdegumu dēļ. Ja norīts, dodieties tieši uz slimnīcu. Izlietotās baterijas nekavējoties jāiznīcina. Tālvadības pultij tiek izmantota viena CR2025 baterija. Pirms pirmās lietošanas izņemiet no bateriju nodalījuma plastikāta aizsargmēli. Skatiet zemāk esošo sadaļu par bateriju nodalījuma atvēršanu, lai nomainītu bateriju. Tālvadības pults pogām ir tādas pašas funkcijas kā vadības panelim uz ierīces korpusa.

**TĪRĪŠANA UN APKOPE:** Pirms filtru noņemšanas vai tīrīšanas vienmēr izslēdziet un atvienojiet ierīci.

Neizmantojiet ķīmiskus/abrazīvus mazgāšanas līdzekļus vai šķīdinātājus, jo tie var sabojāt plastmasas detaļu virsmas apdari.

1. Izmantojiet mīkstu drāniņu.
2. Regulāri notīriet gaisa ieplūdi un izvadi ar putekļu sūcēju.
3. Noslaukiet visas daļas ar mīkstu, mitru (nevis slapju) drāniņu, kas samitrināta maigā ziepjūdenī. **Piezīme:** Pārliedzinieties, ka ūdens neieplūst ierīces iekšpusē!
4. Pirms ieslēgšanas ierīci rūpīgi nosusiniet ar sausu drānu.

### Gaisa ieplūdes vāks un iekšējais filtrs

Lai noņemtu ieplūdes vāku, vienkārši to pavelciet līdz tas izslīd no vietas. Lai izņemtu iekšējo filtru, vienkārši nospiediet fiksatora klipsi filtra korpusa augšdaļā un lieciet filtra korpusu savā virzienā, prom no ierīces. Filtru iespējams kopt ar mitru drānu un putekļu sūcēja palīdzību.

**ŪDENS TVERTNE: Brīdinājums!** Pirms ūdens tvērtnes noņemšanas atvienojiet ierīci no barošanas avota. Kad ierīce vai dzesēšanas funkcija kādu laiku netiks izmantota, iztukšojiet ūdeni no tvērtnes. Ūdens tvērtnes tīrīšanai izmantojiet maigas ziepes un ūdeni. Atstājiet to nožūt vai noslauciet ar mīkstu drāniņu. Pirms salikšanas pārliedzinieties, ka ūdens tvērtne ir pilnīgi sausa. Tas palīdz novērst pelējuma veidošanos. Pirms uzglabāšanas iztukšojiet ūdeni un nosusiniet dzesēšanas blokus. Pirms atkal ieslēdzat, pārliedzinieties, ka gaisa ieplūdes vāks un ūdens tvērtne atrodas tam paredzētajā vietā.

**TEHNISKĀS SPECIFIKĀCIJAS:** Nominālais spriegums-220-240 V;50-60Hz; Nominālā jauda: 80W

**UZGLABĀŠANA:** Ja jūs neplānojat lietot produktu ilgāku laiku, ieteicams to notīrīt un uzglabāt (vēlams oriģinālā iepakojumā) vēsā, sausā vietā. Neizmetiet elektropreces sadzīves atkritumos. Ja elektriskās ierīces izmet poligonos, bīstamas vielas var nokļūt gruntsūdeņos un nonākt pārtikas ķēdē, sabojājot jūsu veselību un labsajūtu.

## ПЕРЕДВИЖНОЙ КОНДИЦИОНЕР

При использовании электроприборов всегда должны соблюдаться основные меры безопасности для уменьшения риска пожара, удара электрическим током и травм.

1. Используйте этот кондиционер только так, как описано в данной инструкции. Если устройство используется для целей, для которых оно не предусмотрено, оно может вызвать пожар, удар электрическим током или возможность получения травм. Эти действия автоматически аннулируют гарантию.
2. При использовании устройства всегда проверяйте, соответствует ли напряжение сети которое указано на идентификационной маркировке продукта.
3. Это устройство предназначено для использования внутри помещений ТОЛЬКО – для домашнего пользования. Не пользуйтесь этим устройством вне помещения, в коммерческих или промышленных целях.
4. Для защиты от удара электрическим током: не погружайте устройство, контактную вилку или провод в воду и не распыляйте жидкость; не размещайте устройство на подоконниках или в других местах, где оно может быть подвергнуто каплям или брызгам любой жидкости; не размещайте вблизи устройства вазы или другие предметы с жидкостями.
5. Не пользуйтесь этим устройством в ванне, раковине, плавательном бассейне и т.д.
6. Для уменьшения риска удара электрическим током, пожара не используйте это устройство с устройством контроля скорости полупроводников.
7. Это устройство не предназначено для лиц, включая детей с ограниченными физическими, психическими или умственными способностями, пользователей без опыта и знаний, если только лица, отвечающие за их безопасность, не осуществляют надзор за ними или информируют их об использовании данного устройства.
8. Этот продукт не игрушка! Необходимо следить за детьми, чтобы они не играли с устройством.
9. Выключайте устройство и отключайте его от электросети, когда вы не используете его, перемещая устройство с одного места на другое, перед демонтажем или чисткой устройства. Перед включением полностью соберите устройство.
10. Чтобы отключить устройство, сначала выключите его, возьмитесь за контактную вилку и извлеките ее из розетки. Никогда не отключайте вилку от розетки, потянув за провод.
11. Не размещайте устройство или его части у открытого огня, у включённой плиты/духовки или другого нагревательного устройства.
12. Не употребляйте изделие с поврежденным проводом/контактной вилкой, если оно работает неправильно или повреждено.
13. Избегать контакта с подвижными частями устройства. Пока устройство работает, не засовывайте в устройство части тела (например, пальцы) или предметы.
14. Использование приборов, не включенных в комплектацию устройства, может быть опасным.
15. Чтобы избежать падения устройства, поставьте его на сухую горизонтальную поверхность.
16. Свободное соединение между розеткой переменного тока и вилкой может вызвать перегрев и деформацию подключаемой вилки. Обратитесь к распространителю, чтобы заменить изношенную вилку.
17. Если провод поврежден, он должен быть заменен производителем, распространителем, сервисным представителем или схожими квалифицированными лицами. Не пытайтесь сделать это сами, потому что таким образом Вы можете подвергать себя риску получить травму.

18. Если устройство работает неправильно, обратитесь продавцу, чтобы проверить и привести его в исправность. Никогда не пытайтесь разобрать устройство самостоятельно.

19. Перед использованием колеса должны быть установлены.

20. Не снимайте водяной бак, пока устройство подключено к подаче тока.

### ОПИСАНИЕ ПРОДУКТА

1. Панель управления
2. Колеблющиеся растры
3. Горизонтальные жалюзи
4. 4 х колеса
5. Блоки охлаждения 2 х
6. Внутренний фильтр
7. Крышка забора воздуха
8. Контейнер для воды
9. Блокировка контейнера для воды

**Блоки охлаждения пусты: перед использованием добавьте воду и положите в морозилку на несколько часов.**

**СБОРКА:** Перед использованием данного продукта необходимо установить 4 х колеса.

1. Осторожно переверните устройство и поставьте его на ковер или мягкую тряпочку.

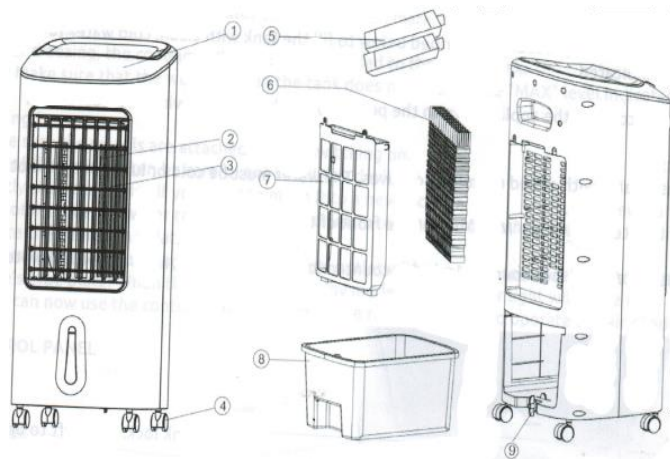
2. Вставьте каждое колесо в нижнее отверстие устройства и закрутите его по часовой стрелке. Закрепите колеса гаечным ключом. Повторяйте эту процедуру со всеми остальными колесами.

**НАПОЛНЕНИЕ КОНТЕЙНЕРА ДЛЯ ВОДЫ:** Перед использованием выполните приведенную ниже процедуру, чтобы заполнить резервуар чистой и холодной водой до указанного уровня «MAX».

**ПРЕДУПРЕЖДЕНИЕ! Перед наполнением контейнера водой отключите кондиционер от электросети!**

• Используйте только чистую воду, без добавления химических веществ.

Не заполняйте воду над отметкой «MAX» - на передней стороне водяного бака. Чтобы наполнить контейнер водой, вытаскивайте контейнер наружу до точки упора. Налейте чистую холодную воду в контейнер для воды, не превышая указанную отметку «MAX». Когда контейнер для воды наполнится, вставьте его обратно в устройство до упора.



## • ИСПОЛЬЗОВАНИЕ ОХЛАЖДАЮЩИХ БЛОКОВ

В комплекте имеются два блока охлаждения, которые по желанию можно использовать для дополнительного охлаждения.

- Для заполнения блоков используйте только чистую воду. Не превышайте максимальной отметки «MAX».
- Блоки не предназначены для пищевой продукции и не должны использоваться для хранения продовольствия или напитков.
- Храните от детей в безопасном месте.
- Перед хранением необходимо вылить воду и полностью высушить блоки.

1. Откройте пробку, добавьте чистую воду до максимальной отметки, закройте и положите в холодильник на несколько часов.
2. После заморозки блоки охлаждения могут быть добавлены в контейнер с водой.

**Примечание.** Убедитесь, что уровень воды в емкости не превышает указанную отметку «MAX».

**Внимание!** Перед включением убедитесь, что все колесики прикреплены. После наполнения устройства водой следите за тем, чтобы устройство не наклонялось, стояло ровной, гладкой поверхности. Плавно переместите устройство, если хотите передвинуть его в новое место. Не снимайте контейнер с водой, пока устройство подключено к электросети.

1. Установите устройство на ровную, стабильную поверхность.
2. Вставьте вилку в розетку с соответствующими спецификациями, которые указаны в спецификации устройства. Когда устройство находится в режиме ожидания, загорается индикатор.
3. Теперь для запуска кондиционера можно использовать кнопки на панели управления или пульт дистанционного управления.

## ПАНЕЛЬ УПРАВЛЕНИЯ

**ON/OFF.** Нажмите кнопку ON/OFF, чтобы включить устройство.

**SPEED:** Нажмите кнопку SPEED, чтобы регулировать скорость. Есть три скорости — низкая, средняя или высокая. После выбора соответствующей скорости загорается индикатор.

**COOLER-** водяной насос начинает работать и охлаждать воздух с помощью холодной воды в контейнере

**SWING:** Нажмите эту кнопку, чтобы начать или остановить колебания жалюзи слева направо. Загорается соответствующий индикатор.

**TIMER:** Нажмите эту кнопку, чтобы задать время работы устройства и последующем автоматическом выключении устройства. Время выключения может быть установлено с интервалом получаса - от 1 часа до 7 часов.

## 3 РЕЖИМА РАБОТЫ (WIND):

Есть три режима работы, которые можно выбрать. При выборе одного из режимов загорается соответствующий индикатор.

1. **Нормальный режим:** вентилятор работает с постоянной скоростью, установленной кнопкой SPEED.
2. **Естественный режим:** устройство имитирует естественный ветер.
3. **Режим сна:** устройство имитирует мягкий ветерок и подходит для использования ночью.

**ПРЕДУПРЕЖДЕНИЕ!** Храните батарейки в недоступном для детей месте. Если проглотить батарейки это может вызвать серьезные травмы или смерть в течение 2 часов из-за ожогов внутренних органов. Если вы проглотили батарейку, незамедлительно отправляйтесь в больницу! И использованные батарейки должны быть немедленно утилизированы в предназначенном для этого месте. Для пульта дистанционного управления используется одна батарея CR2025 (приобретается отдельно). Перед первым использованием извлеките из отделения батарейки защитную пленку.. Кнопка пульта дистанционного управления имеет те же функции, что и панель управления на корпусе устройства. У дистанционного пульта управления кнопки выполняют такие же функции как на панели управления.

## ЧИСТКА И ОБСЛУЖИВАНИЕ

**Внимание:** перед снятием или очисткой фильтров всегда выключайте устройство и отсоедините его от электросети. Не используйте химические, абразивные моющие средства или растворители, так как они могут повредить поверхность пластмассовых деталей.

1. Пользуйтесь мягкой тряпкой.
2. Регулярно чистите, крышку забора и выхода воздуха, пылесосом.
3. Вытирайте все части мягкой, влажной (не мокрой) тряпкой, смоченной водой с щадящим мылом. **Примечание.** Убедитесь, что вода не попадает внутрь устройства.
4. Перед включением устройства тщательно осушите сухой тряпкой.

## Крышка забора воздуха и внутренний фильтр

Чтобы удалить крышку забора воздуха, просто перетащите ее вверх, пока она не выскользнет из места. Чтобы вынуть внутренний фильтр, просто нажмите зажим фиксатора в верхней части корпуса фильтра и наклоняйте его в направлении от устройства (в своем направлении). Фильтры можно чистить с помощью влажной тряпочки и пылесоса.

**КОНТЕЙНЕР ДЛЯ ВОДЫ. Предупреждение:** Перед извлечением контейнера отключите устройство от источника питания. Когда устройство или функция охлаждения не будут использоваться, вылейте воду из контейнера. Для чистки контейнера используйте щадящее мыло и воду. Оставьте его высохнуть или вытрите мягкой тряпкой. Перед сборкой убедитесь, что контейнер для воды полностью сухой. Это поможет предотвратить появление плесени. Перед хранением вылейте воду и осушите охлаждающие блоки. Прежде чем снова включить устройство, убедитесь, что крышка забора воздуха и контейнер для воды находятся в предназначенном для этого месте.

## ТЕХНИЧЕСКИЕ СПЕЦИФИКАЦИИ

- Номинальное напряжение: 220-240 V; 50-60 Гц

## ХРАНЕНИЕ

Если вы не планируете использовать продукт более длительное время, рекомендуется его очистить и хранить (желательно в оригинальной упаковке) в прохладном, сухом месте. Не выбрасывайте электротовары в бытовые отходы. Если электрические устройства выбрасываются как обычный мусор, опасные вещества могут попасть в грунтовые воды и дойти до цепочки питания, что в следствии может испортить ваше здоровье и здоровье окружающих. Выбрасывайте их в специально отведенных для этого местах.